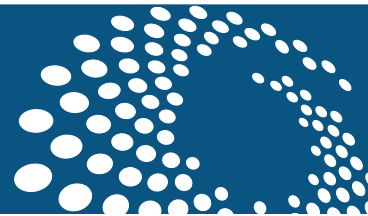
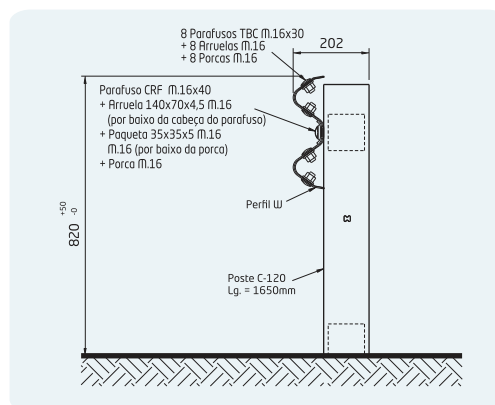
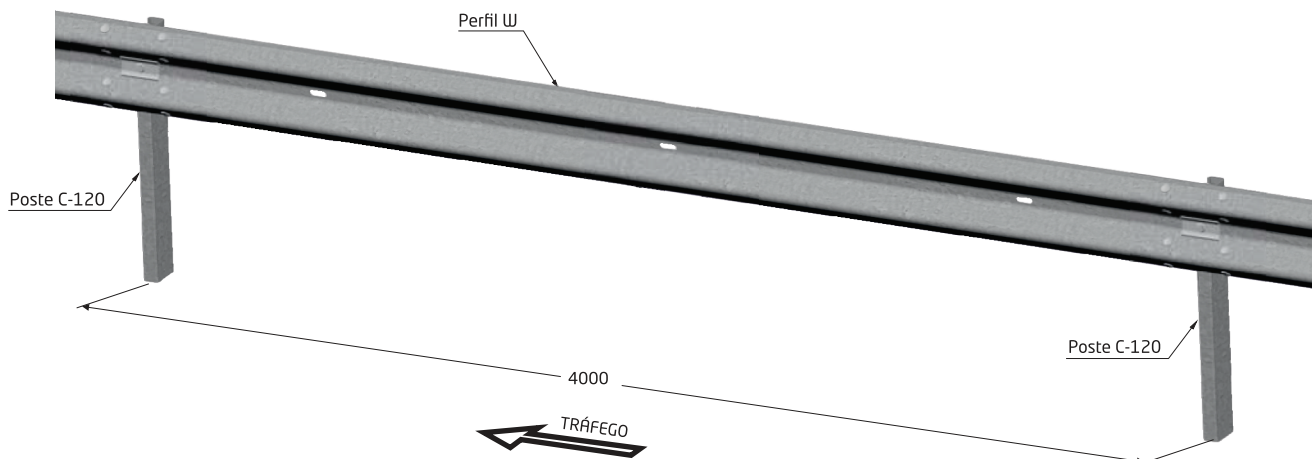


# Defensa Metálica Simples de Alta Contenção

## BMS4PR-H1



### 1. DESCRIÇÃO:



A defesa metálica "BMS4PR-H1" é um sistema de segurança feito totalmente de aço galvanizado e desenhado especificamente para ser instalado em margens e canteiros centrais de qualquer tipo de rodovia. Composta por um Perfil W horizontal e contínuo, suportado por postes verticais "C-120" dispostos a cada 4m. A barreira é fabricada em aço laminado a quente de acordo

com a norma europeia EN10.025, galvanizada por imersão a quente, de acordo com a norma europeia EN ISO 1461. A defesa "BMS4PR-H1" possui como diferencial a fixação entre perfil e poste, por parafusos que garantem um rompimento controlado, dentro de um determinado nível de força aplicada.

Desenvolvido por:



Fabricado e distribuído por:

marangoni

www.marangoni.com.br



